

Concours INTERNE d'agent de maîtrise

Spécialité : Bâtiments, travaux publics voirie et réseaux divers

Le jeudi 21 janvier 2021 à St Brieuc

Epreuve d'admissibilité

Epreuve de questionnaire : Une épreuve consistant en la vérification au moyen de questionnaires ou de tableaux ou graphiques ou par tout autre support à constituer ou à compléter, et à l'exclusion de toute épreuve rédactionnelle, des connaissances techniques, notamment en matière d'hygiène et de sécurité, que l'exercice de la spécialité, au titre de laquelle le candidat concourt, implique de façon courante

**Durée : 2 heures
Coefficient : 2**

Toute note inférieure à 5 sur 20 entraîne l'élimination du candidat.

Ce sujet comporte 8 pages. Veuillez vérifier que ce document est complet.

Vous devez répondre directement sur ce document puis l'insérer dans la copie. Ces documents seront agrafés par les surveillants.

Vous pouvez traiter les questions dans l'ordre que vous souhaitez.

IMPORTANT

Aucun signe distinctif ne doit apparaître sur votre copie ou le sujet : ni votre prénom ou votre nom, ni votre n° de convocation, ni votre signature ou paraphe.... Vous ne devez pas mentionner dans vos réponses des noms imaginaires ou existants (par exemple : nom d'une commune, nom d'un agent....).

Seuls sont autorisés les stylos bille non effaçables, plumes ou feutres d'encre NOIRE ou BLEUE (sont interdits les stylos bille effaçables type « friXion »). L'utilisation d'une autre couleur, pour écrire ou souligner, sera considérée comme un signe distinctif, de même que l'utilisation d'un surligneur.

L'utilisation d'une calculatrice de fonctionnement autonome et sans imprimante ainsi que du correcteur (blanco) est autorisée.

Les feuilles de brouillon (de couleur) ne seront pas notées par les correcteurs.

Le non-respect des règles ci-dessus peut entraîner l'annulation de la copie par le jury

Question n° 1 : (2,5 points)

Les plaques de plâtre portent des couleurs qui correspondent à des utilisations différentes. Indiquez dans le tableau ci-dessous les couleurs des plaques de plâtre que vous connaissez avec leur domaine d'emploi respectif.

Couleur des plaques	Domaine d'emploi
<hr/> <hr/> <hr/>	<hr/> <hr/> <hr/>
<hr/> <hr/> <hr/>	<hr/> <hr/> <hr/>
<hr/> <hr/> <hr/>	<hr/> <hr/> <hr/>
<hr/> <hr/> <hr/>	<hr/> <hr/> <hr/>
<hr/> <hr/> <hr/>	<hr/> <hr/> <hr/>

Question n° 2 : (0,5 point)

Quel document devez-vous obligatoirement posséder pour conduire un chariot élévateur ?

Question n° 3 : (1 point)

En installation sanitaire, dans une chaufferie :

- Quel est le rôle d'un disconnecteur ?

- Où est-il situé ?

Question n° 4 : (1 point)

En charpenterie, qu'est-ce qu'un entrait ?

Quel est son rôle ?

Question n° 5 : (1 point)

Quelle est la différence entre l'aérothermie et la géothermie ?

Question n° 6 : (1 point)

Vous devez faire intervenir une entreprise de couverture sur un bâtiment communal.

- Quel document devez-vous renseigner avec elle, avant son intervention ?

- Que devra-t-il contenir ?

Question n° 7 : (1 point)

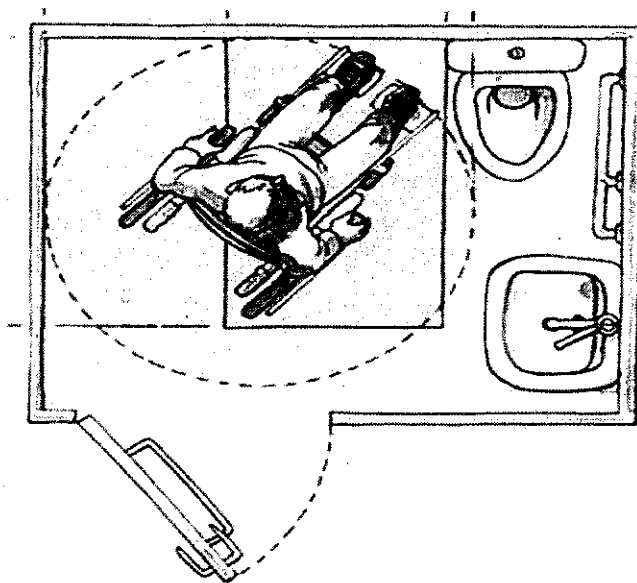
En électricité, quel est le rôle d'un disjoncteur ?

Quel est le rôle d'un disjoncteur différentiel ?

Question n° 8 : (2 points)

Différents types de production d'ECS (Eau Chaude Sanitaire) existent. Pouvez-vous en citer 4 et donner leurs caractéristiques ?

Question n° 9 : (1 point)



Précisez les dimensions relatives à l'accessibilité des Personnes à Mobilité Réduite (PMR).

Rayon de l'espace de manœuvre :

.....

.....

Dimensions de l'espace d'usage :

.....

.....

Question n° 10 : (1,5 point)

Qu'est-ce qu'une ITE ?

.....

.....

.....

Citez différents procédés d'ITE et de revêtement de finition :

.....

.....

.....

.....

Question n°11 : (1,5 point)

A quoi sert le test d'infiltrométrie (ou d'étanchéité à l'air) ?

Expliquez son déroulement :

Question n° 12 : (1,5 point)

En électricité, que signifient les caractères suivants : B2T et H1V ?

Question n°13 : (1 point)

En milieu urbain sur une ligne droite à double sens, à quelle distance doit-on positionner les panneaux de signalisation temporaire de part et d'autre d'une sortie de chantier ?

Quels panneaux de signalisation temporaire doit-on poser dans ce cas ?

En milieu urbain, à quelle distance minimum doit être installé un biseau en cône « AK5 » à l'approche d'une nacelle en position de travail sur la voie ?

Question n°14 : (0,5 point)

Lors de la réalisation d'une tranchée imposant la pose d'un blindage, de quelle hauteur celui-ci doit-il dépasser le niveau du sol environnant ?

A partir de quelle largeur de tranchée doit-on poser une passerelle ?

Question n°15 : (1,5 point)

Que veut dire le sigle AIPR ?

Citez trois réseaux très sensibles :

Citez quatre réseaux sensibles :

Citez trois réseaux non sensibles :

Lors d'un contrôle du marquage piquetage de réseaux enterrés sous une voirie que représente le traçage en peinture de chantier :

- de couleur violette ?

- de couleur rose ?

Question n°16 : (1,5 point)

Vous devez renouveler le revêtement en entretien d'une chaussée « souple ». Le trafic de voitures et de poids lourds y est faible. Quelles sont les solutions ? Détaillez votre réponse.
