

Examen professionnel
D'ADJOINT TECHNIQUE PRINCIPAL DE 2^{ème} CLASSE 2022
Spécialité : Conduite de véhicules

Intitulé de l'épreuve : Epreuve écrite à caractère professionnel, portant sur la spécialité choisie par le candidat lors de son inscription. Cette épreuve consiste, à partir de documents succincts remis au candidat, en trois à cinq questions appelant des réponses brèves ou sous forme de tableaux et destinées à vérifier les connaissances et aptitudes techniques du candidat.

Durée : 1 h 30

Coefficient : 2

Ce sujet comporte 11 pages et 1 annexe (page 12). Veuillez vérifier que ce document soit complet.

Il est composé de 5 questions :

- question 1 : 5 points
- question 2 : 3 points
- question 3 : 2,5 points
- question 4 : 4 points
- question 5 : 5,5 points

Répondez directement sur ce document puis insérez-le dans la copie. S'il vous manque de la place pour répondre à une question, vous pouvez continuer d'écrire sur la copie en prenant soin d'indiquer le numéro de la question au préalable.

Vous pouvez traiter les questions dans l'ordre que vous souhaitez.

A lire attentivement avant de traiter le sujet

Aucun signe distinctif ne doit apparaître sur votre copie ou sur votre questionnaire : ni votre prénom ou votre nom, ni votre n° de convocation, ni votre signature ou paraphe... Vous ne devez pas mentionner dans vos réponses des noms imaginaires ou existants (par exemple : nom d'une commune, nom d'une personne, date fictive, lieu d'épreuve....) **mais seulement utiliser les éléments qui vous sont fournis dans les questions ou annexes.**

Sauf consignes particulières figurant dans le sujet, vous devez impérativement utiliser **une seule et même couleur** non effaçable (sont interdits les stylos billes effaçables type « friXion ») pour écrire et souligner. Seule l'encre noire ou l'encre bleue est autorisée. L'utilisation de plus d'une couleur, d'une couleur non autorisée, d'un surligneur sera considérée comme un signe distinctif.

L'utilisation d'une calculatrice de fonctionnement autonome et sans imprimante ainsi que du correcteur (blanco) est autorisée.

Les feuilles de brouillon (de couleur) ne seront pas corrigées par les correcteurs.

Le non-respect des règles ci-dessus peut entraîner l'annulation de la copie par le jury.

Reproductions effectuées en accord avec le Centre Français d'exploitation du droit de copie.

ATTENTION :

Détaillez et expliquez tous vos calculs.

Les abréviations et sigles devront être écrits en toutes lettres.

Vous avez deux paires de pneumatiques « hiver » dans l'atelier du service technique.

Pneumatique 1 : 185/65 R15 - 91 V et pneumatique 2 : 185/65 R15 - 91 R

Sur un des véhicules de service, les pneumatiques sont usés. Vous souhaitez donc mettre des pneus « hiver » sur ce véhicule.

QUESTION N° 1 - (5 points)

A. Listez les contrôles à effectuer sur un pneumatique (3 réponses attendues).

.....

.....

.....

.....

B. Identifiez les six éléments du pneumatique 1 :

Élément	Identification
185
65
R
15
91
V

C. A quelle pression devez-vous gonfler les pneumatiques sur le véhicule ? (voir Annexe 1).

D. En fonction de la plaque du constructeur (Annexe 1), pouvez-vous monter le pneumatique 1 sur ce véhicule de service ? Justifiez votre réponse.

E. De même, pouvez-vous monter le pneumatique 2 sur ce véhicule de service ? Justifiez votre réponse.

F. Quels sont les risques d'un sous gonflage de pneumatique ? (Donnez 3 réponses).

G. Quels sont les risques d'un sur gonflage de pneumatique ? (Donnez 3 réponses).

H. Sur un véhicule, pouvez-vous monter une marque de pneumatique « A » sur l'essieu avant et une marque de pneumatique « B » sur l'essieu arrière ? Précisez votre réponse.

.....

.....

.....

.....

.....

I. Quelle est la valeur minimum d'usure d'un pneumatique utilitaire ? Cochez la bonne réponse.

1.6mm


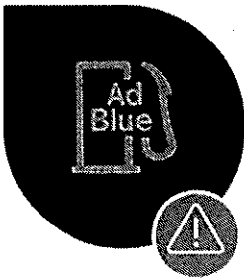
1.8 mm


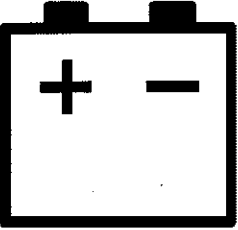

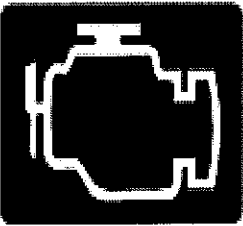
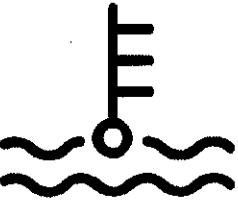
2 mm

2.2 mm

QUESTION N° 2 - (3 points)

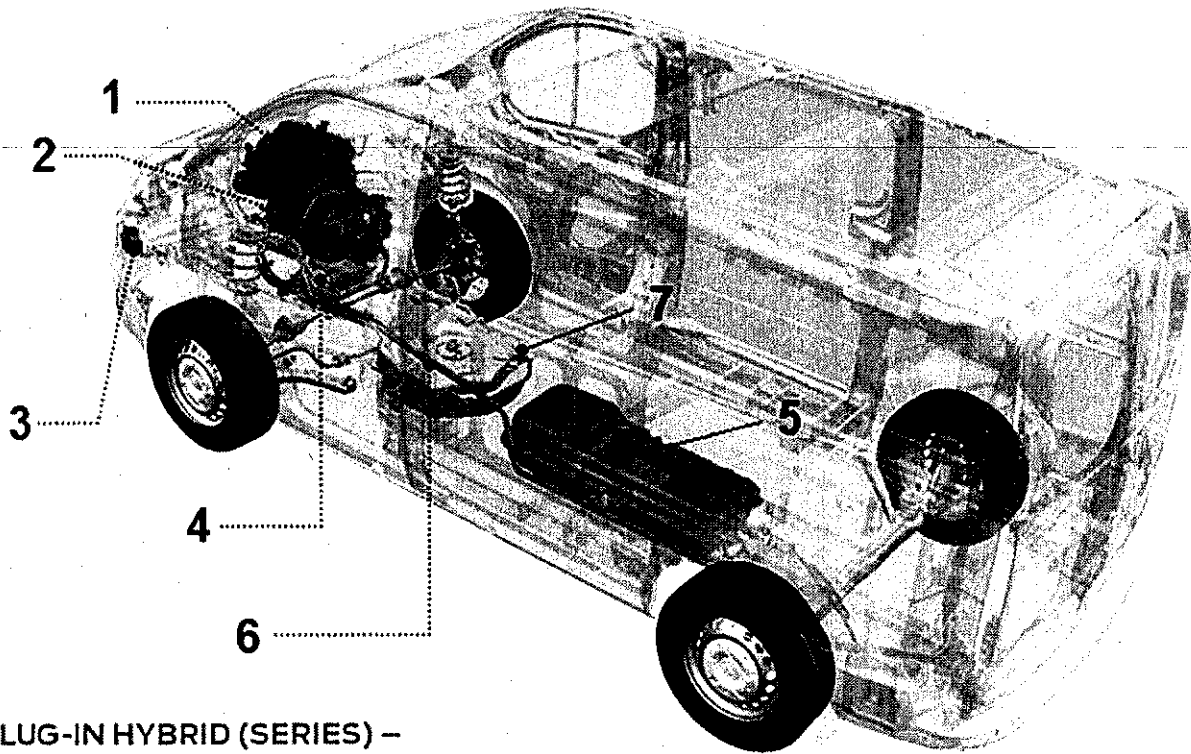
Complétez le tableau ci-dessous :

Voyants	Nom	Couleur(s)	Quel est le rôle de ce voyant et quelle est la conduite à tenir ?
	<p>.....</p> <p>.....</p> <p>.....</p>	<p>.....</p> <p>.....</p> <p>.....</p>	<p>.....</p> <p>.....</p> <p>.....</p> <p>.....</p>
	<p>.....</p> <p>.....</p> <p>.....</p>	<p>.....</p> <p>.....</p> <p>.....</p>	<p>.....</p> <p>.....</p> <p>.....</p> <p>.....</p>

Voyants	Nom	Couleur(s)	Quel est le rôle de ce voyant et quelle est la conduite à tenir ?
	<p>.....</p> <p>.....</p> <p>.....</p> <p>.....</p>	<p>.....</p> <p>.....</p> <p>.....</p> <p>.....</p>	<p>.....</p> <p>.....</p> <p>.....</p> <p>.....</p>
	<p>.....</p> <p>.....</p> <p>.....</p> <p>.....</p>	<p>.....</p> <p>.....</p> <p>.....</p> <p>.....</p>	<p>.....</p> <p>.....</p> <p>.....</p> <p>.....</p>
	<p>.....</p> <p>.....</p> <p>.....</p> <p>.....</p>	<p>.....</p> <p>.....</p> <p>.....</p> <p>.....</p>	<p>.....</p> <p>.....</p> <p>.....</p> <p>.....</p>
	<p>.....</p> <p>.....</p> <p>.....</p> <p>.....</p>	<p>.....</p> <p>.....</p> <p>.....</p> <p>.....</p>	<p>.....</p> <p>.....</p> <p>.....</p> <p>.....</p>
	<p>.....</p> <p>.....</p> <p>.....</p> <p>.....</p>	<p>.....</p> <p>.....</p> <p>.....</p> <p>.....</p>	<p>.....</p> <p>.....</p> <p>.....</p> <p>.....</p>

QUESTION N° 3 - (2,5 points)

Votre service vient d'acquérir un véhicule utilitaire hybride/diesel rechargeable. Vous le prenez pour la première fois.



**PLUG-IN HYBRID (SERIES) –
TransIt Custom PHEV**

A. Identifiez les éléments suivants :

- 1 :
- 2 : Générateur
- 3 :
- 4 :
- 5 :
- 6 :
- 7 :

B. Listez les contrôles à faire sur ce genre de véhicule avant le départ. 3 réponses attendues.

.....

.....

.....

C. Quand devez-vous faire le contrôle technique obligatoire ?

1^{er} Contrôle

2^{ème} Contrôle

3^{ème} Contrôle

QUESTION N° 4 - (4 points)

Vous devez prendre un véhicule utilitaire équipé d'une grue auxiliaire pour déplacer des big bags de sable de 350 kg. Détaillez vos calculs.

A. Quel est le nom de l'élément ci-dessous :

.....

.....

.....

P.V.	2215	kg
P.T.A.C.	3400	kg
P.T.R.A.	4200	kg
lxL	1,60 - 	m
SURFACE	7.28	m ²

B. Retrouvez la dimension de L (en rouge) :

.....

.....

C. Donnez la signification des acronymes ci-dessous :

PV :

.....

PTAC :

.....

PTRA :

.....

I :

.....

L :

.....

D. Pour manipuler cette grue, y-a-t-il des autorisations spécifiques (véhicule et opérateur) ? Développez votre réponse.

.....

.....

.....

.....

.....

E. Combien de big bags de sable peuvent-ils être chargés dans la benne ?

.....

.....

.....

.....

F. Sur votre itinéraire vous rencontrez le panneau ci-dessous :



a) Pouvez-vous passer ? Justifiez votre réponse.

.....

.....

.....

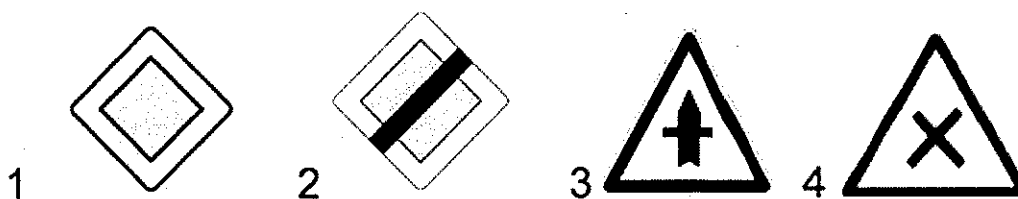
b) Avec votre permis B et ce véhicule, pouvez-vous tracter une remorque de 710 kg de PTAC ? Justifiez votre réponse.

.....

.....

.....

G. Donnez la signification des panneaux ci-dessous :



1:

2:

3:

4:

QUESTION N° 5 - (5,5 points)

Afin de déménager dans ses nouveaux locaux, la Communauté de Communes dans laquelle vous travaillez décide de louer un petit camion dont les caractéristiques figurent sur la fiche technique ci-dessous :

Votre responsable vous demande d'étudier les devis des deux agences de location suivantes :

- Agence n° 1 : 60 € la journée + 0,92 € du kilomètre,
- Agence n° 2 : 42 € la journée + 1,15 € du kilomètre.

L'ensemble du matériel à déménager représente un volume de 70 m³.

La distance entre l'ancien et le nouveau local est estimée à 21 km.

La distance entre les deux agences de location et l'ancien local est de 5 km.

Vous détaillerez tous vos calculs.

FICHE TECHNIQUE	
FORD TRANSIT	
Longueur intérieure utile :	4280 mm
Largeur intérieure utile :	2030 mm
Hauteur intérieure utile :	2300 mm
Hauteur hors tout :	3450 mm
Charge maxi :	880 kg
Nombre de places assises :	3
Consommation mixte 12 L / 100 km	
Contenance du réservoir :	70 L

Source : Ford France

A. Quel est le volume de chargement utile de ce véhicule (arrondi au m³ supérieur) ?

.....

.....

.....

B. Combien de chargements seront nécessaires ?

.....

.....

.....

C. Sachant que le camion doit retourner à l'ancien local avant le retour à l'agence de location, quelle distance totale devrez-vous parcourir pour effectuer ce déménagement ? Arrondissez votre résultat à la dizaine supérieure.

D. Quel sera le coût de location du camion :

a) Si l'on retient l'agence n°1 ?

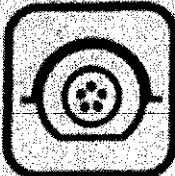





b) Si l'on retient l'agence n°2 ?





E. Quelle sera la consommation de carburant pour ce déménagement ?

F. Si l'on retient l'agence la plus avantageuse, quel sera le coût total du déménagement ? Le prix du litre de carburant est fixé à 1,52 €.

G. Votre véhicule dispose d'un réservoir de carburant d'une contenance de 43 litres qui est rempli au 2/3. La consommation moyenne du véhicule est de 5,6 litres aux cent kilomètres. Vous vous rendez dans une ville distante de 2 280 km. Pouvez-vous revenir sans remettre de carburant ?

PLAQUE DU CONSTRUCTEUR

			
175/65/14			
		2,2 bar 32 psi	2,0 bar 29 psi
		2,2 bar 32 psi	2,0 bar 29 psi
	ECO	2,5 bar 36 psi	2,3 bar 33 psi
		2,5 bar 36 psi ←	

			
185/65/15 195/55/16			
	< 160 km/h < 100 mph	2,2 bar 32 psi	2,0 bar 29 psi
	> 160 km/h > 100 mph	2,3 bar 33 psi	2,1 bar 30 psi
185/65/15		2,3 bar 33 psi ←	